

IONFILTER®

zip



Plug & Play

Conectar, cargar
y listo

Sin Instalación

Sin conexión
hidráulica, ahorra
tiempo



Respetuoso con el Medio Ambiente

Todo el agua
puede ser aprovechada

Características técnicas modelo Zip



- Recircula 4 Litros de agua a tratar hasta osmotizar 2 Litros
- Grifo dispensador de 2 posiciones
- Máxima higiene, depósitos con interior
- Accesible y desmontable
- Filtros
- Membrana encapsulada
- Regulador de PH

Dimensiones (A x B x C): 415 x 250 x 380

Peso: 15 Kg

Temperatura de entrada: (máxima / mínima): 40° C / 4° C

TDS Entrada (máximo): 800 ppm.

Dureza de entrada (máxima): 25° HF

Membrana: Tipo 1 x 1812 GPD

Producción membrana: 200 LPD *

Agua descalcificada con 250 ppm. T:25°C. 15% conversión

Presión sobre membrana: 3,4 bar (sin contrapresión)

Bomba: Booster.

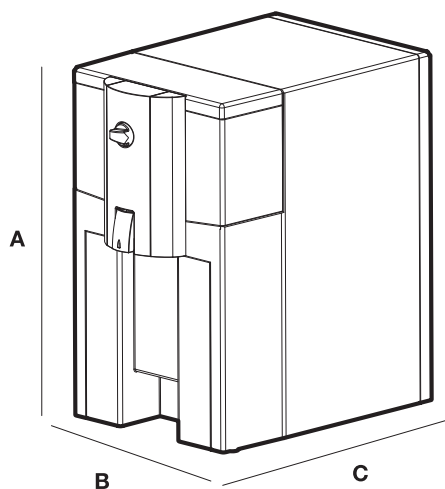
Alimentación Eléctrica: 24Vdc. 24W

Adaptador eléctrico: 100-240V. 50/60Hz. 24Vdc.

Capacidad tanque agua tratada: 2 Litros

Capacidad tanque de agua a tratar: 4 Litros

* Los caudales pueden variar un +/- 20%. El caudal producido variará en función de la salinidad, temperatura y presión del agua a tratar.



ZERO INSTALLATION

No necesita instalación, ni conexiones hidráulicas.



ECO FRIENDLY

Aprovechamiento del agua.



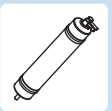
Plug & Play

Conectar y listo.



FT FILTERS

Seguridad, higiene y fácil mantenimiento.



ENCAPSULATED MEMBRANE

Máxima higiene. Mínimo contacto.